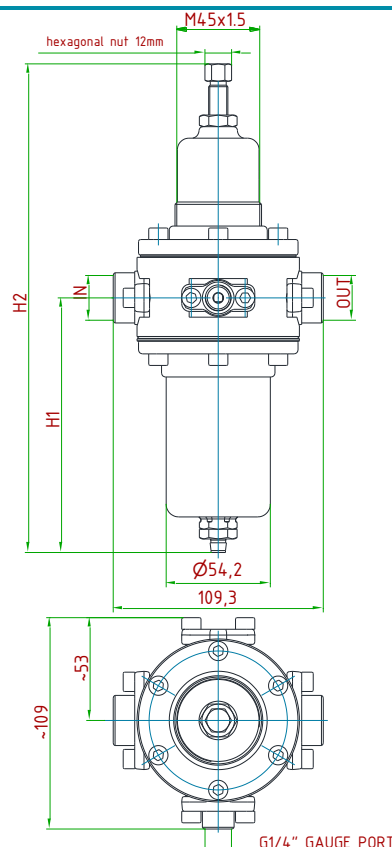


CARATTERISTICHE PRINCIPALI

Main features

TIPO Type	FILTRO-REGOLATORE Filter-regulator	
PRESSIONE DI ESERCIZIO "P.in" Max. Inlet pressure "P.in"	50 BAR	
Attacchi Connections	1/2" GF- 3/8" GF (NPT disponibile a richiesta / NPT available on request)	
TEMPERATURA DI ESERCIZIO Working temperature	-20°+80°C -4°+ 176°F	
PORTATA MASSIMA Maximum flowrate	~ 400 Nm³/h	
Kv (m³/h)	2,99	(UNI EN 60534-2)
CV (US gal/min)	3,47	
RANGE PRESSIONI IN USCITA (bar) Outlet pressure ranges (bar)	0,2÷1,5 0,3÷3 0,8-8 1,5÷15	Modello a membrana in NBR + PTFE (PTFE a contatto con il fluido) Diaphragm model NBR+PTFE (PTFE in contact with the fluid)
GRADO DI FILTRAZIONE Filtration rate	50 o 5 µm	
SCARICO DELLA CONDENSA Condensate drain	SAI - Scarico automatico / Automatic drain – Max. P.in 16bar SM - Scarico manuale / Manual drain – Max. P.in 30bar TAPPO/ CAP – Max. P.in 50bar	
PESO Weight	3 kg 6,6 lbs	
CLASSE DI TENUTA OTTURATORE Plug leakage class	Grado A (UNI EN 12266-1)	
CONNESSIONE MANOMETRO Gauge connection	1/4" G-F (with GAS in/out connections) 1/4" NPT-F (with NPT in/out connections)	1/8" G-F / 1/8" NPT-F on request
CERTIFICAZIONI Certifications	PED 2014/68/UE ATEX dir. 2014/34/EU	



MODEL	H1	H2
P.in up to 30bar	129	250
P.in up to 50bar	86	207

MATERIALI

Materials

CORPO E PARTICOLARI INTERNI Body and internals	ACCIAIO INOSSIDABILE AISI 316L Stainless steel AISI 316L	
CARTUCCIA FILTRANTE Filter cartridge	AISI 316 sinterizzato Sintered AISI 316L	
GUARNIZIONI E OTTURATORE Seals and plug	FPM	
MOLLA REGOLAZIONE Adjusting spring	ACCIAIO Stainless steel	

SU RICHIESTA

On request

MATERIALI GUARNIZIONI Seals material	EPDM NBR FVMQ	
ACCESSORI Accessories	MANOMETRO KIT STAFFA + GHIERA	Outlet pressure gauge Kit bracket and ring-nut

KIT DI RICAMBIO

Spare parts

CODICE / order code	312K2#	
CONTIENE The kit contains	O-RING, OTTURATORE ASSEMBLATO, MEMBRANA ASSEMBLATA, CARTUCCIA FILTRANTE, SCARICO CONDENSA (se previsto) O-Rings, assembled plug, assembled diaphragm, filter cartridge, condensate drain (if required)	

IDONEO PER

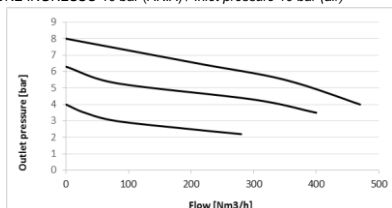
Suitable for



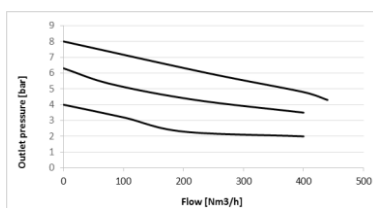
CURVE DI PORTATA

Flow charts

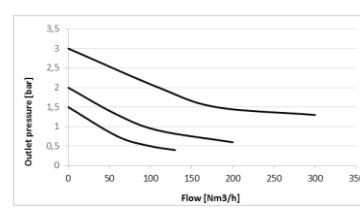
PRESSIONE INGRESSO 10 bar (ARIA) / Inlet pressure 10 bar (air)



PRESSIONE USCITA / Outlet pressure: 1,5÷15 bar



PRESSIONE USCITA / Outlet pressure: 0,8-8 bar



PRESSIONE USCITA / Outlet pressure: 0,3-3 bar