

# Dysze pierścieniowe „Super”



Odmuchuje, osusza, czyści i chłodzi rury, kable, węże i wytłaczane kształtki!

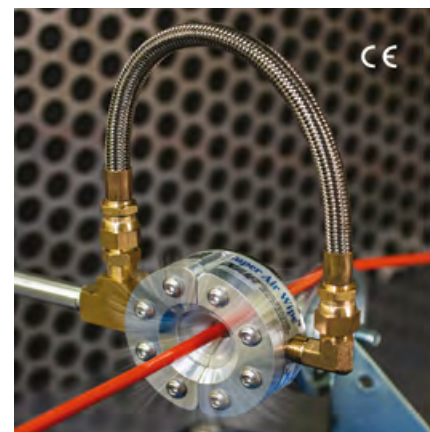
Konstrukcja dzielona nie wymaga przewlekania materiału przez dyszę!

- ✓ Jednolity strumień powietrza w kształcie pierścienia!
- ✓ Do środowisk o temperaturze do 427°C
- ✓ Zmienna siła i wielkość przepływu!

## Jaka jest dysza powietrzna „Super”?

Dysza pierścieniowa „Super” zapewnia jednolity strumień powietrza w kształcie pierścienia, który jest idealny do zdmuchiwania, suszenia, czyszczenia i chłodzenia rur, kabli, wytłaczanych kształtek, węży itd. Dzielona konstrukcja ułatwia założenie dyszy wokół powierzchni materiału przesuwającego się przez nią, eliminując konieczność jego przewlekania przez dyszę. Dostępne są średnice od 10 mm do 279 mm.

Wszystkie modele zawierają śruby i podkładki ze stali nierdzewnej. Do dysz o rozmiarze do 4” (102mm) dołączony jest również wąż łączący zbrojony drutem ze stali nierdzewnej dla zapewnienia dodatkowej odporności na korozję i wysokie temperatury. Modele aluminiowe wytrzymują temperatury do 204°C, a modele ze stali nierdzewnej temperatury do 427°C.



Dysza toroidalna „Super” 3/8” osusza wąż wychodzący z kąpielii chłodzącej.



Dysza pierścieniowa „Super” ze stali nierdzewnej nadaje się do zastosowań w przemyśle spożywczym, chemicznym i farmaceutycznym, jak również do środowisk korozyjnych lub o wysokiej temperaturze.



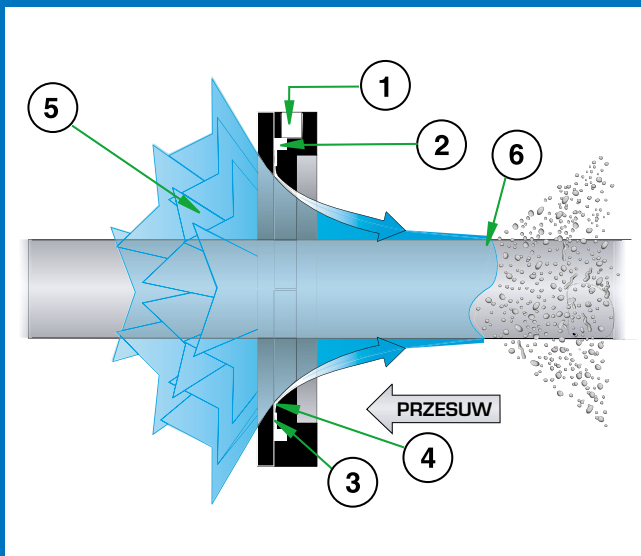
Konstrukcja dzielona dyszy pierścieniowej „Super” łatwo się otwiera w celu wyeliminowania przewlekania materiału przez dyszę.

### Zastosowania:

- ✓ Suszenie po myciu, czyszczeniu, powlekanii lub lakierowaniu
- ✓ Zdmuchiwanie pyłu i zanieczyszczeń
- ✓ Chłodzenie gorących wytłaczanych kształtek
- ✓ Jednolite oczyszczanie powierzchni
- ✓ Suszenie wytłaczanych profili, prętów i rurek medycznych
- ✓ Wylimitowanie przenoszenia roztworów
- ✓ Zdmuchiwanie nadmiaru wody z uszczeliek drzwiowych do samochodów
- ✓ Usuwanie nadmiaru powłok, wody i oleju
- ✓ Suszenie rurek, węży, przewodów i światłowodów
- ✓ Ograniczenie do minimum strat roztworu spowodowanych jego wyjmowaniem z kąpielii wraz z produktami
- ✓ Czyszczenie końcówek pistoletów natryskowych do farb
- ✓ Suszenie powierzchni pokrytych sitodrukiem lub drukiem atramentowym
- ✓ Czyszczenie pasów i wstęg

### Zalety:

- ✓ Ciche
- ✓ Niskie zużycie powietrza
- ✓ Jednolity strumień powietrza na całej średnicy
- ✓ Osprzęt ze stali nierdzewnej odporny na korozję
- ✓ Modele ze stali nierdzewnej do środowisk o temp. do 427°C
- ✓ Modele aluminiowe do środowisk o temp. do 204°C
- ✓ Nie wymaga zasilania elektrycznego, brak części ruchomych
- ✓ Bezdotykowe – bez kontaktu z odmuchiwany materiałem
- ✓ Konstrukcja dzielona - kompaktowa, wytrzymała i łatwa w montażu
- ✓ Lekkie, cienki profil
- ✓ Gwintowane otwory montażowe
- ✓ Zmienna siła i wielkość przepływu
- ✓ Spełnia wymagania przepisów BHP w zakresie maksymalnego ciśnienia zatkania i hałasu



## Jak działa dysza pierścieniowa

Sprężone powietrze wpływa przez wlot (1) dyszy pierścieniowej do komory pierścieniowej (2). Następnie jest przepuszczane z dużą prędkością przez małą dyszę pierścieniową (3). Główny strumień powietrza przylega do profilu Coandy (4), który kieruje go wzdłuż pochylonej powierzchni dyszy. Pośrodku powstaje obszar niskiego ciśnienia (5) wywołujący przepływ dużej ilości otaczającego powietrza do głównego strumienia powietrza. Strumień powietrza wypuszczany z dyszy przybiera kształt stożkowatego pierścienia powietrza, który przylega do powierzchni materiału przezeń przesuwanego (6), jednocześnie oczyszczając całą powierzchnię za pomocą strumienia powietrza o dużej prędkości.

## Dlaczego dysza pierścieniowa „Super”?

Przed wprowadzeniem dyszy pierścieniowej „Super”, jedynym sposobem zdmuchiwania, suszenia, czyszczenia i chłodzenia okrągłych powierzchni było stosowanie tradycyjnej dyszy powietrznej. Dysze te charakteryzowały się dużym zużyciem sprężonego powietrza, dużym poziomem hałasu, nierówną prędkością powietrza, a ponadto rezultaty ich pracy były często słabe. Dysza pierścieniowa „Super” zapewnia strumień powietrza o dużej objętości i dużej prędkości, który jest równomiernie wypuszczany z wewnętrznego pierścienia dyszy. Prędkość można regulować w zakresie od „powiewu” do „silnego podmuchu”. Zużycie powietrza i hałas są niskie.

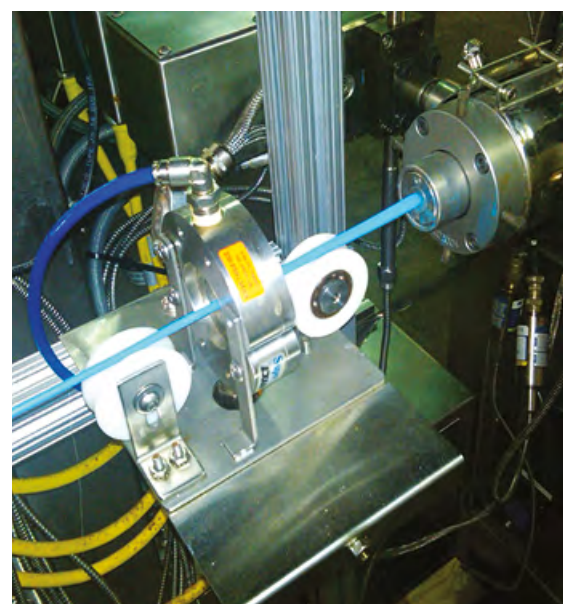


Dysza toroidalna „Super” w wykonaniu z aluminium jest dostępna w 11 rozmiarach. Dysza toroidalna „Super” w wykonaniu ze stali nierdzewnej jest dostępna 5 rozmiarach. Inne rozmiary są dostępne na specjalne zamówienie.

## Dysza pierścieniowa „Super” jest łatwa w użytkowaniu

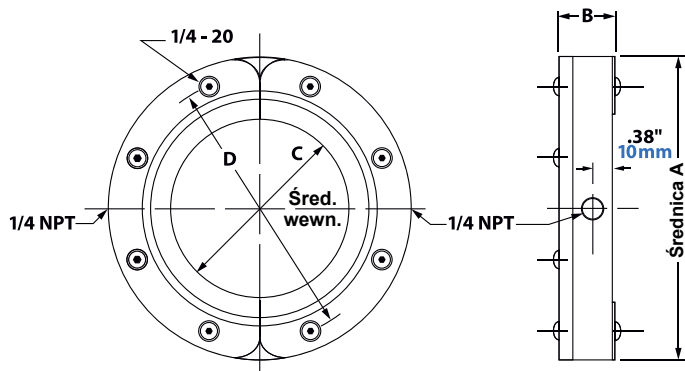
Na każdej połówce dyszy pierścieniowej „Super” o rozmiarze do 7” (178 mm) znajduje się wlot 1/4” (żeński). Większe rozmiary zawierają dwa wloty 1/4” (żeńskie) na każdej połówce w celu utrzymania właściwej objętości powietrza i wydajności. Aluminiowe dysze powietrzne „Super” o rozmiarze do 4” (102mm) zawierają trójnik mosiężny, który bezpośrednio zasila jedną połówkę i wąż łączący zbrojony drutem ze stali nierdzewnej wytrzymujący temperaturę do 204°C do zasilania drugiej połówki.

Dysze pierścieniowe „Super” ze stali nierdzewnej o rozmiarze do 4” (102 mm) obejmują trójnik ze stali nierdzewnej i wąż łączący zbrojony drutem ze stali nierdzewnej wytrzymujący temperaturę do 427°C. Większe rozmiary należy orurować bezpośrednio. Gwintowane otwory na spodzie przeznaczone są do stałego montażu jeżeli dysza pierścieniowa „Super” nie jest utrzymywana na swoim miejscu za pomocą sztywnej rury. Dostarczane są płytki łączące do połączenia połówek dyszy pierścieniowej „Super”. Płytki można szybko zamontować lub zdemontować jeżeli to konieczne.



Dysza toroidalna „Super” chłodzi przewód elastyczny po procesie ekstruzji.

## Wymiary dyszy pierścieniowej „Super”



## Parametry dyszy pierścieniowej „Super”

Nr katalogowy	Zużycie sprężonego powietrza (l/min)	Poziom hałasu dBA
2399, 2429	314	82
2400, 2400SS, 2430	394	80
2401, 2401SS, 2431	541	80
2402, 2402SS, 2432	835	81
2403, 2403SS, 2433	1127	82
2404, 2404SS, 2434	1422	82
2405, 2435	1716	82
2406, 2436	2010	84
2407, 2437	2302	85
2409, 2439	2891	87
2411, 2441	3477	89

Nr katalogowy		Wymiary (mm)			
"Super"	"Standard"	A	B	C	D
2399	2499	79	29	10	60
2400, 2400SS	2430	83	29	13	64
2401, 2401SS	2431	95	29	25	75
2402, 2402SS	2432	121	29	51	100
2403, 2403SS	2433	146	29	76	126
2404, 2404SS	2434	172	29	102	151
2405	2435	197	29	127	176
2406	2436	222	29	152	202
2407	2437	248	29	178	227
2409	2439	299	29	229	278
2411	2441	349	29	279	329

## Specyfikacje dysz pierścieniowych „Super”

**Dysza pierścieniowa „Super” jest dostępna z następującymi średnicami wewnętrznymi:** 3/8", 1/2", 1", 2", 3", 4", 5", 6", 7", 9" i 11" (10,13, 25, 51, 76, 102, 127, 152, 178, 229 i 279 mm). Dostępne są inne średnice na specjalne zamówienie.

**Wloty sprężonego powietrza:** Dysza pierścieniowa „Super” posiada wloty sprężonego powietrza na każdej połówce. Wąż zbrojony drutem ze stali nierdzewnej jest dostarczany z rozmiarami do 4" (102 mm) i służy do podłączenia zasilania sprężonym powietrzem z jednej połówki do drugiej. Rozmiary 5" (127 mm) i większe posiadają dwa wloty na każdą połówkę, które muszą być zasilane sprężonym powietrzem w celu utrzymania jednolitego strumienia powietrza.

**Filtracja:** Podstawową rzeczą jest stosowanie czystego powietrza. Zestawy obejmują filtr sprężonego powietrza z wkładem filtracyjnym 5 mikronów, którego rozmiar jest właściwie dobrany do przepływu.

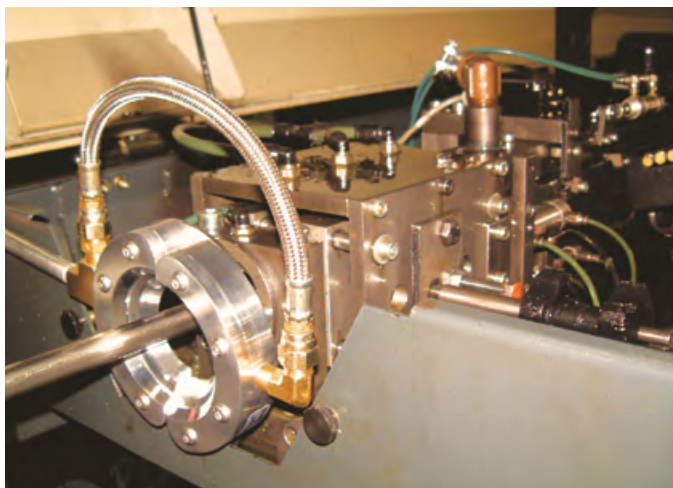
**Wykonania materiałowe:** Dysza pierścieniowa „Super” jest dostępna w wykonaniu z aluminium lub stali nierdzewnej. We wszystkich modelach używane są podkładki i śruby ze stali nierdzewnej. Wąż zbrojony drutem ze stali nierdzewnej jest dostarczany z rozmiarami do 4" (102 mm).

**Temperatura:** Aluminiowe dysze pierścieniowe „Super” wytrzymują temperatury do 204°C. Dysze pierścieniowe „Super” ze stali nierdzewnej wytrzymują temperatury do 427°C.

**Montaż:** Dysza pierścieniowa „Super” może się wspierać na rurze pneumatycznej zasilającej. Do montażu mogą być również użyte otwory gwintowane (1/4-20) na spodzie dyszy.

**Regulacja:** Regulator ciśnienia w instalacji zasilającej sprężonym powietrzem zapewnia płynną kontrolę przepływu, siły i zużycia powietrza. Oferujemy zestawy z regulatorem ciśnienia, którego rozmiar jest właściwie dobrany do przepływu.

**Komplety podkładek:** Dysza pierścieniowa „Super” ma ustawienie szczeliny na szerokość 0,002" (0,05 mm). Sprężone powietrze wydostaje się przez szczelinę, która jest regulowana za pomocą podkładki ze stali nierdzewnej znajdującej się między pokrywką i korpusem dyszy pierścieniowej. Siłę i wielkość przepływu przez dyszę pierścieniową „Super” można łatwo zwiększyć przez dodanie podkładek w celu otwarcia szczeliny. Komplety podkładek obejmują 2 podkładki ze stali nierdzewnej o grubości 0,002" (0,05 mm).



Dysza pierścieniowa „Super” eliminuje powstawanie dymu podczas obróbki przez zdmuchiwanie oleju hydraulicznego z pręta wchodzącego do uchwytu.



## Zmiana wydajności przez dodanie podkładek

Sprężone powietrze wydostaje się przez szczelinę, która jest regulowana za pomocą podkładki znajdującej się między pokrywką i korpusem dyszy pierścieniowej.

Dysza pierścieniowa „Super” jest dostarczana z zamontowaną podkładką ze stali nierdzewnej o grubości 0,002” (0,05 mm), która działa najlepiej w większości zastosowań. Siłę i wielkość przepływu można łatwo zwiększyć przez dodanie podkładek w celu otwarcia szczeliny. Zwiększenie otworu szczeliny zapewnia większą prędkość i siłę. Zużycie powietrza i hałas ulegają niewielkiemu zwiększeniu.

Komplety podkładek do dyszy pierścieniowej „Super” obejmują dwie podkładki ze stali nierdzewnej o grubości 0,002” (0,05 mm), które można zakładać jedną na drugą. Komplety podkładek znajdują się we wszystkich zestawach lub można je zakupić oddzielnie.



Zestaw dyszy pierścieniowej „Super” obejmuje komplet podkładek ze stali nierdzewnej, separator-filtr i regulator ciśnienia (ze złączką).

### Modele dysz toroidalnych „Super”

Zestaw dyszy toroidalnej „Super” zawiera podkładki regulacyjne, filtr sprężonego powietrza i regulator ciśnienia.

Zestaw podkładek regulacyjnych zawiera 2 podkładki wykonane ze stali nierdzewnej o grubości 0.05mm każda.

Średnica wewnętrzna	Dysza pierścieniowa „Super” - aluminium	Zestaw dyszy pierścieniowej „Super” - aluminium	Dysza pierścieniowa „Super” - stal nierdzewna	Zestaw dyszy pierścieniowej „Super” - stal nierdzewna	Zestaw podkładek regulacyjnych
3/8" (10mm)	2399	2449	-	-	2349SS
1/2" (13mm)	2400	2450	2400SS	2450SS	2350SS
1" (25mm)	2401	2451	2401SS	2451SS	2351SS
2" (51mm)	2402	2452	2402SS	2452SS	2352SS
3" (76mm)	2403	2453	2403SS	2453SS	2353SS
4" (102mm)	2404	2454	2404SS	2454SS	2354SS
5" (127mm)	2405	2455	-	-	2355SS
6" (152mm)	2406	2456	-	-	2356SS
7" (178mm)	2407	2457	-	-	2367SS
9" (229mm)	2409	2459	-	-	2359SS
11" (279mm)	2411	2461	-	-	2361SS



Dysza pierścieniowa „Super” model 2404 4" (102 mm) oczyszcza pręt stalowy po obróbce.



Kołnierzowy koniec osi jest podnoszony przez otwór w dyszy pierścieniowej „Super” w celu zdmuchnięcia wiórów po obróbce.



Dysza pierścieniowa „Super” 1/2" ze stali nierdzewnej jest idealna do suszenia przewodów, rur, światłowodów, kabli i innych wyrobów o małej średnicy.