

Działo jonizujące - Ion Air Cannon

Cichy, wydajny, skoncentrowany przepływ zjonizowanego powietrza usuwa ładunki elektrostatyczne i pył!



Co to jest działo jonizujące EXAIR?

Działo jonizujące EXAIR neutralizuje ładunki elektrostatyczne i czyści z odległości do 4,6 m bez części ruchomych. Idealnie sprawdza się w przypadku miejsc trudnodostępnych i ograniczonych, które wymagają skoncentrowanego strumienia jonów eliminujących ładunki elektrostatyczne. Dzięki opcjonalnemu regulatorowi ciśnienia, można dowolnie ustawić ilość i prędkość powietrza w szerokim zakresie nastaw do zastosowań lekkich i ciężkich.

Dlaczego działo jonizujące EXAIR?

Działo jonizujące **maksymalizuje przepływ zjonizowanego powietrza, ograniczając do minimum zużycie sprężonego powietrza**. Niewielka ilość sprężonego powietrza używana jest do zasysania dużych ilości powietrza z otoczenia. Połączony strumień powietrza jest jonizowany za pomocą emitera (bezporaźeniowego) i doprowadzany do naładowanej powierzchni. Można podłączyć wąż lub rurę do wlotu powietrza działa jonizującego w celu zasysania jakościowego powietrza z innej strefy.

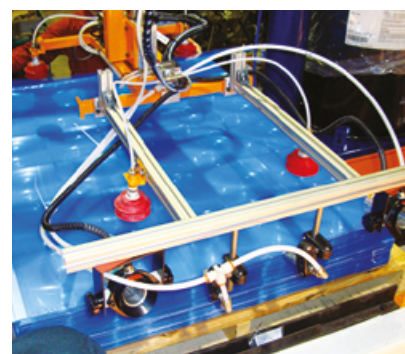
Do większości zastosowań, działo wymaga sprężonego powietrza o ciśnieniu 0,7 bar. Kompaktowa konstrukcja oszczędza przestrzeń i umożliwia montaż w ograniczonych przestrzeniach. Wytrzymały stojak jest wstępnie nawiercony i można go zamontować na stole, ścianie lub maszynie. Urządzenie posiada złącze obrotowe umożliwiające ustawienie kierunku strumienia powietrza.



System działa jonizującego model 8292 eliminuje ładunki elektrostatyczne i pył przed napełnianiem butelek.



3 działa jonizujące zdmuchują zanieczyszczenia z karoserii samochodowych przed malowaniem.



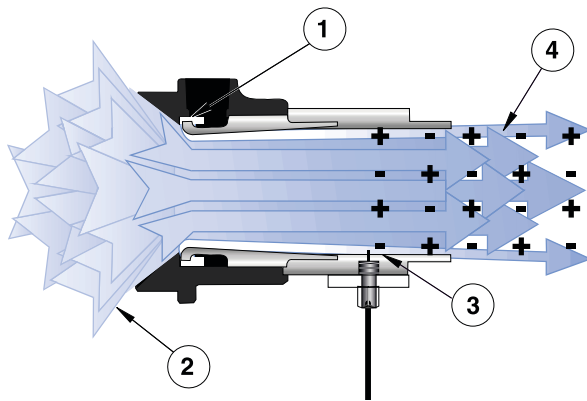
Działa jonizujące model 8192 zapewniają usuwanie ładunków elektrostatycznych znajdujących się pomiędzy soczewkami paneli słonecznych, aby wspomóc oddzielenie soczewek podczas produkcji.

Zastosowania:

- ✓ Wykonywanie worków - formowanie i napełnianie
- ✓ Czyszczenie i neutralizacja części trójwymiarowych
- ✓ Neutralizacja folii termokurczliwej
- ✓ Czyszczenie części formowanych wtryskowo
- ✓ Usuwanie ładunków elektrostatycznych z zespołów elektronicznych
- ✓ Usuwanie pyłu przed malowaniem
- ✓ Neutralizacja operacji cięcia
- ✓ Czyszczenie opakowań
- ✓ Neutralizacja zbiorników

Zalety:

- ✓ Małe zużycie sprężonego powietrza
- ✓ Szybkie usuwanie ładunków elektrostatycznych
- ✓ Ciche
- ✓ Bezporażeniowe, nieradioaktywne
- ✓ Kompaktowe, wytrzymałe i łatwe w montażu
- ✓ Wlot można podłączyć do przewodów rurowych
- ✓ Brak części ruchomych - małe wymagania w zakresie konserwacji
- ✓ Zmienna siła i przepływ powietrza
- ✓ Przewód zasilający ekranowany przed zakłóceniami elektromagnetycznymi
- ✓ Zbrojony przewód zasilający chroni przed przetarciem i przecięciem
- ✓ Konstrukcja zintegrowanego uziemienia nie wymaga oddzielnego podłączenia uziemienia
- ✓ Wymienne igły emiterów



Jak działa działko jonizujące

Działko jonizujące jest wyposażone w wzmacniacz przepływu powietrza EXAIR* i kołnierz jonizujący zasilany elektrycznie. Niewielka ilość sprężonego powietrza jest podawana do lufy działka (1), wytwarzając duży przepływ powietrza z otoczenia przez lufę (2). Wymienny emiter znajdujący się u wylotu działka (3) jonizuje cały strumień powietrza. W ten sposób powstaje stożkowy strumień zjonizowanego powietrza (4), który eliminuje ładunki elektrostatyczne i czyści powierzchnie z odległości do 4,6m. Ponieważ powyżej 90% zjonizowanego powietrza jest zasysane z otoczenia, **działko jonizujące wytwarza maksymalny przepływ powietrza przy minimalnym zużyciu sprężonego powietrza.**

* Patent #5402938

Specyfikacja działka jonizującego

Do pracy wymagany jest zasilacz 5kV.

Model 7960 z 2 wyjściami; model 7961 z 4 wyjściami.

Zagrożenie elektryczne:

Działka jonizujące są bezporażeniowe (prąd zwarcia poniżej 40 mikroamperów). Nie używać w pobliżu materiałów lub gazów palnych!

Materiały konstrukcyjne

Części metalowe: aluminium

Części z tworzywa sztucznego:

klasa palności HB wg normy UL 94

Emitery: stal nierdzewna

Maksymalna temperatura otoczenia: 74°C

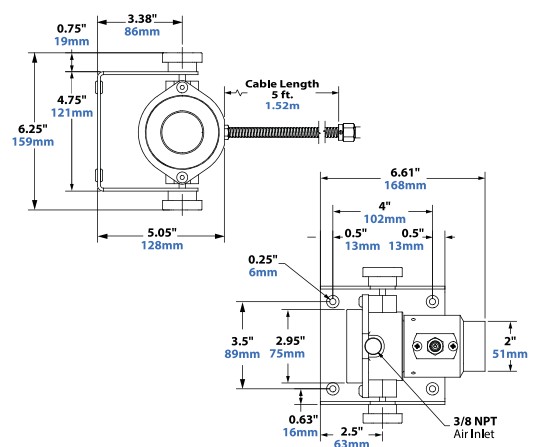
Dostępne są podkładki regulacyjne zwiększające lub zmniejszające siłę odmuchu działka jonizującego.

Parametry

Ciśnienie	Zużycie sprężonego powietrza	Poziom hałasu	Rozpraszanie jonów 5kV*
bar	l/min	dBA	sekundy
1,4	161	58	0,75
2,8	255	64	0,6
4,1	345	70	0,5
5,5	439	72	0,43
6,9	529	74	0,37

* W odległości 305mm od celu.

Wymiary



Zestaw działka jonizującego model 8492 obejmuje działko jonizujące, komplet podkładek, zasilacz model 7960, separator-filtr i regulator ciśnienia (ze złączką).

Nr katalogowy	Działko jonizujące EXAIR
8192	Działko powietrzne jonizujące 2" (51mm)
8292	Działko powietrzne jonizujące z zasilaczem
8492	Zestaw działka powietrznego do dejonizacji

Nr katalogowy	Działko jonizujące Exair - zestawy
8492DX	Zestaw zawiera działko jonizujące, elektroniczny sterownik przepływu, podkładki regulacyjne, zasilacz, filtr-separator oraz regulator ciśnienia

Nr katalogowy	Akcesoria
7960	Zasilacz 2 wyjścia 115/230V
7961	Zasilacz 4 wyjścia 115/230V
7905	Miernik ładunków elektrostatycznych