

Jonizatory punktowe - Ionizing Point

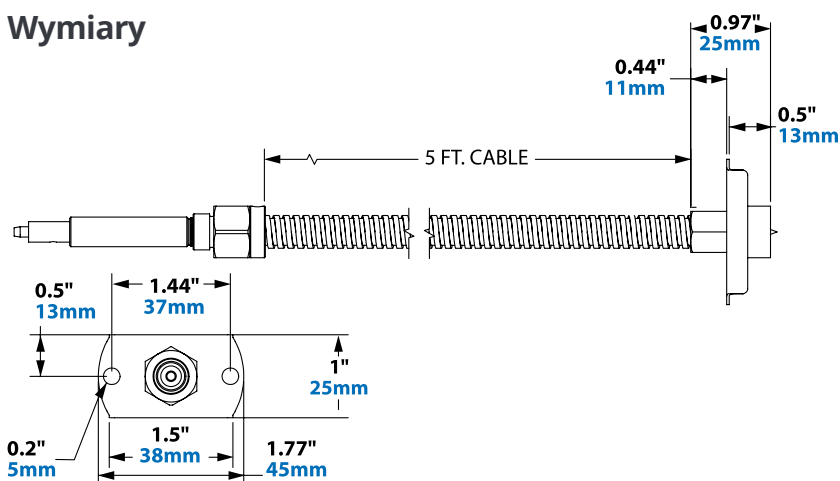
Jonizatory do neutralizacji punktowej!

Co to jest jonizator punktowy EXAIR?

Jonizator punktowy EXAIR jest kompaktowym urządzeniem (nie wymagającym sprężonego powietrza), które jest idealne do operacji zwijania, przewijania i cięcia. Można go również zamontować w przewodzie w celu neutralizacji ładunków elektrostatycznych wywołanych przepływem powietrza lub znajdujących się na materiałach.

Bezporażeniowy jonizator punktowy zapewnia duże skupienie jonów dodatnich i ujemnych do szybkiego usuwania ładunków elektrostatycznych. Neutralizuje dowolną powierzchnię z odległości do 51mm.

Wymiary



Parametry

	Odległość od naładowanej powierzchni		
	13 mm	25 mm	51 mm
Rozpraszanie jonów 5kV* (sekundy)	0,12	0,18	0,24

Zastosowania:

- ✓ Zwijanie
- ✓ Przewijanie
- ✓ Cięcie
- ✓ Neutralizacja powietrza w przewodach

Zalety:

- ✓ Tanie
- ✓ Szybkie usuwanie ładunków elektrostatycznych
- ✓ Bezporażeniowe, nieradioaktywne
- ✓ Kompaktowe
- ✓ Przewód zasilający ekranowany przed zakłóceniami elektromagnetycznymi
- ✓ Zbrojony przewód zasilający chroni przed przetarciem i przecięciem
- ✓ Konstrukcja zintegrowanego uziemienia nie wymaga oddzielnego podłączenia uziemienia
- ✓ Wymienne igły emiterów



Jonizator punktowy neutralizuje powierzchnię podczas operacji cięcia kart.

Specyfikacja jonizatora punktowego

Do pracy wymagany jest zasilacz 5kV.

Model 7960 z 2 wyjściami; model 7961 z 4 wyjściami.

Zagrożenie elektryczne:

Jonizatory punktowe są bezporażeniowe (prąd zwarcia poniżej 40 mikroamperów). Nie używać w pobliżu materiałów lub gazów palnych!

Materiały konstrukcyjne:

Części metalowe: stal nierdzewna

Części z tworzywa sztucznego: klasa palności HB wg normy UL 94

Emitory: stal nierdzewna

Maksymalna temperatura otoczenia: 74°C



System jonizatora punktowego model 8299 obejmuje jonizator punktowy, zasilacz model 7960 i wspornik montażowy.

Jonizator punktowy

Nr katalogowy	Opis
8199	Jonizator punktowy z kablem 1,52m*
8299	System jonizatora punktowego

Akcesoria

Nr katalogowy	Opis
7960	Zasilacz 2 wejścia, 115/230V
7961	Zasilacz 4 wejścia, 115/230V
7905	Miernik ładunków elektrostatycznych

Zasilacze do jonizatorów - Power Supplies

Napięcie 115 lub 230V:

Do użytku ze wszystkimi jonizatorami!

Dlaczego używać zasilaczy EXAIR?

Zasilacze EXAIR z dwoma i czterema gniazdami posiadają funkcję wyboru napięcia wejściowego - 115VAC lub 230VAC. Modułowy kabel chroni wrażliwą elektronikę przed zakłóceniami elektromagnetycznymi podczas neutralizacji. Zintegrowany bezpiecznik chroni przed skokami napięcia.

Zastosowania:

- ✓ Wymienny przełącznik napięcia
- ✓ Trwałe, wykonane ze stali nierdzewnej połączenia
- ✓ Wybieralne napięcie: 115 lub 230V
- ✓ Przewód z ekranowaniem elektromagnetycznym



Zasilacz EXAIR model 7960 posiada napięcie 115 lub 230 V, podświetlany przełącznik, zintegrowany bezpiecznik, kabel oraz 2 gniazda 5 kV.



Zasilacz EXAIR model 7961 posiada napięcie 115 lub 230 V, podświetlany przełącznik, zintegrowany bezpiecznik, kabel oraz 4 gniazda 5 kV.

Cyfrowy miernik ładunków elektrostatycznych

Miernik ładunków elektrostatycznych EXAIR umożliwia łatwe dokonywanie pomiarów. W większości przypadków, największa odczytana wartość napięcia wskazuje źródło problemów z ładunkami elektrostatycznymi. Czuły miernik wskazuje napięcie na powierzchni i biegunowość przedmiotów do ± 20 kV przy pomiarze z odległości 25mm.

Cyfrowy miernik ładunku elektrostatycznego posiada przycisk „hold” do dokonywania odczytów, wskaźnik niskiego poziomu baterii i automatyczne wyłączanie zasilania. Przycisk „zero” do wyzerowania przyrządu zapewnia dokładność odczytu na poziomie $\pm 5\%$ podczas pomiaru z odległości 25mm od naładowanej powierzchni.

