

Pistolety jonizujące - Ion Air Gun

Wytrzymałe, ergonomiczne pistolety eliminujące ładunki elektrostatyczne są lekkimi, skutecznymi jonizatorami punktowymi!



Co to jest pistolet jonizujący EXAIR?

Pistolet jonizujący EXAIR charakteryzuje się niezwykle szybkim usuwaniem ładunków elektrostatycznych i niskim zużyciem sprężonego powietrza. Idealnie nadaje się do usuwania ładunków elektrostatycznych, zanieczyszczeń i pyłu z części trójwymiarowych przed montażem, pakowaniem, malowaniem lub wykańczaniem. Pistolet jonizujący neutralizuje elektryczność statyczną i czyści z odległości do 4,6 m.

Dlaczego pistolet jonizujący EXAIR?

Pistolet jonizujący zasysa powietrze z otoczenia w stosunku 5:1, minimalizując zużycie sprężonego powietrza i maksymalizując strumień zjonizowanego powietrza. Siłę strumienia można regulować w zakresie od powiewu do silnego podmuchu. Wygodny uchwyt i pozycja dłoni umożliwiają pracę przez wiele godzin bez zmęczenia. Pistolet jonizujący jest cichy, lekki i posiada wieszak ułatwiający przechowywanie. Przewód zasilający ekranowany o długości 3m jest wyjątkowo elastyczny, przeznaczony do stosowania w trudnych warunkach przemysłowych.



Pistolet jonizujący model 8293 czyści prace artystyczne i szkło przed obramowaniem.

Zastosowania:

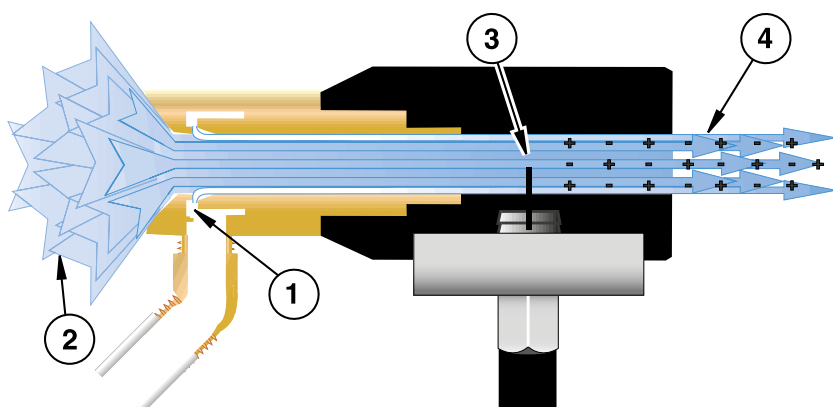
- ✓ Usuwanie pyłu przed malowaniem
- ✓ Czyszczenie i neutralizacja części trójwymiarowych
- ✓ Usuwanie pyłu z wyrobów optycznych
- ✓ Czyszczenie części formowanych wtryskowo
- ✓ Wykańczanie zdjęć
- ✓ Czyszczenie soczewek
- ✓ Wykańczanie mebli
- ✓ Czyszczenie opakowań
- ✓ Neutralizacja zbiorników

Zalety:

- ✓ Wytrzymałe, lekkie i łatwe w użyciu
- ✓ Szybkie usuwanie ładunków elektrostatycznych
- ✓ Małe zużycie sprężonego powietrza
- ✓ Ciche
- ✓ Bezporażeniowe, nieradioaktywne
- ✓ Duża siła odmuchu i duży przepływ
- ✓ Brak części ruchomych - małe wymagania w zakresie konserwacji
- ✓ Spełniają wymagania przepisów BHP w zakresie ciśnienia i poziomu hałasu
- ✓ Przewód zasilający ekranowany przed zakłóceniami elektromagnetycznymi
- ✓ Zbrojony przewód zasilający chroni przed przetarciem i przecięciem
- ✓ Konstrukcja zintegrowanego uziemienia nie wymaga oddzielnego podłączenia uziemienia
- ✓ Wymienne igły emiterów



Pistolet jonizujący model 8293 neutralizuje i czyści butelki plastikowe przed etykietowaniem.



Jak działa pistolet jonizujący EXAIR

Pistolet jonizujący składa się ze strumienicy powietrznej o dużej prędkości i emitera zasilanego elektrycznie. Niewielka ilość sprężonego powietrza jest podawana do lufy pistoletu (1) wytwarzając przepływ powietrza o dużej objętości z otoczenia (2) przez urządzenie. Wymienny emiter (bezpieczny) znajdujący się u wylotu pistoletu (3) jonizuje cały strumień powietrza. W ten sposób powstaje przepływ powietrza zjonizowanego o dużej objętości (4), który w zaledwie kilka sekund neutralizuje silne ładunki elektrostatyczne. Opcjonalnie montowany filtr czyści sprężone powietrze, a opcjonalny regulator umożliwia ustawienie objętości i prędkości przepływu powietrza.

Specyfikacja pistoletu jonizującego

Do pracy wymagany jest zasilacz 5kV.

Model 7960 z 2 wyjściami; model 7961 z 4 wyjściami.

Zagrożenie elektryczne:

Pistolety jonizujące są bezporażeniowe (prąd zwarcia poniżej 40 mikroamperów). Nie używać w pobliżu materiałów lub gazów palnych!

Materiały konstrukcyjne

Części metalowe: mosiądz, cynk, stal nierdzewna

Części z tworzywa sztucznego:

klasa palności HB wg normy UL 94

Emiterzy: stal nierdzewna

Maksymalna temperatura otoczenia: 74°C



80% dostarczanego powietrza pochodzi z otoczenia, co minimalizuje zużycie powietrza pistoletu jonizującego EXAIR.

Parametry

Ciśnienie	Zużycie sprężonego powietrza	Poziom hałasu	Rozpraszanie jonów 5kV*
bar	l/min	dBA	sekundy
1,4	209	67	0,45
2,8	325	74	0,33
4,1	447	79	0,24
5,5	622	82	0,18
6,9	679	85	0,18

* W odległości 152mm od celu



Zestaw pistoletu jonizującego model 8493 obejmuje pistolet jonizujący, zasilacz model 7960, separator-filtr i regulator ciśnienia (ze złączką).

Pistolet jonizujący

Nr katalogowy	Opis
8193	Pistolet jonizujący z kablem 3m*
8293	Pistolet jonizujący z zasilaczem
8493	Zestaw zawierający pistolet jonizujący, zasilacz, filtr-separator oraz regulator ciśnienia

* Dostępne są specjalne długości kabli.

Akcesoria

Nr katalogowy	Opis
7960	Zasilacz 2 wyjścia 115/230V
7961	Zasilacz 4 wyjścia 115/230V
7905	Miernik ładunków elektrostatycznych